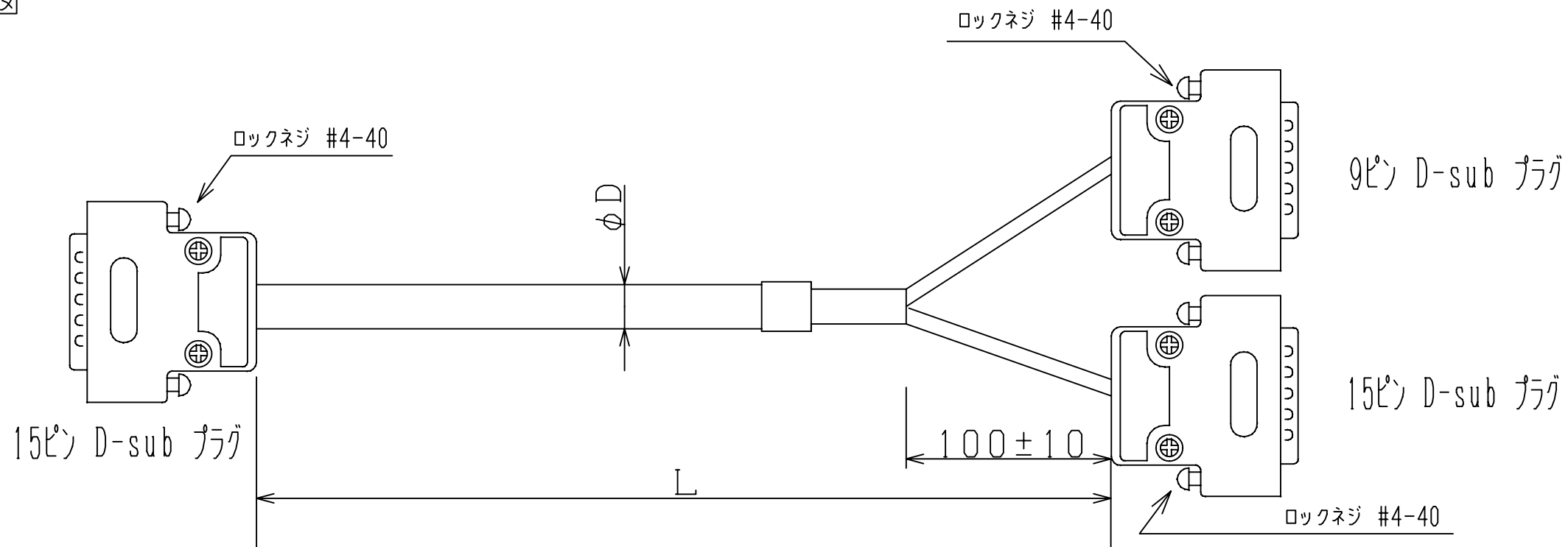
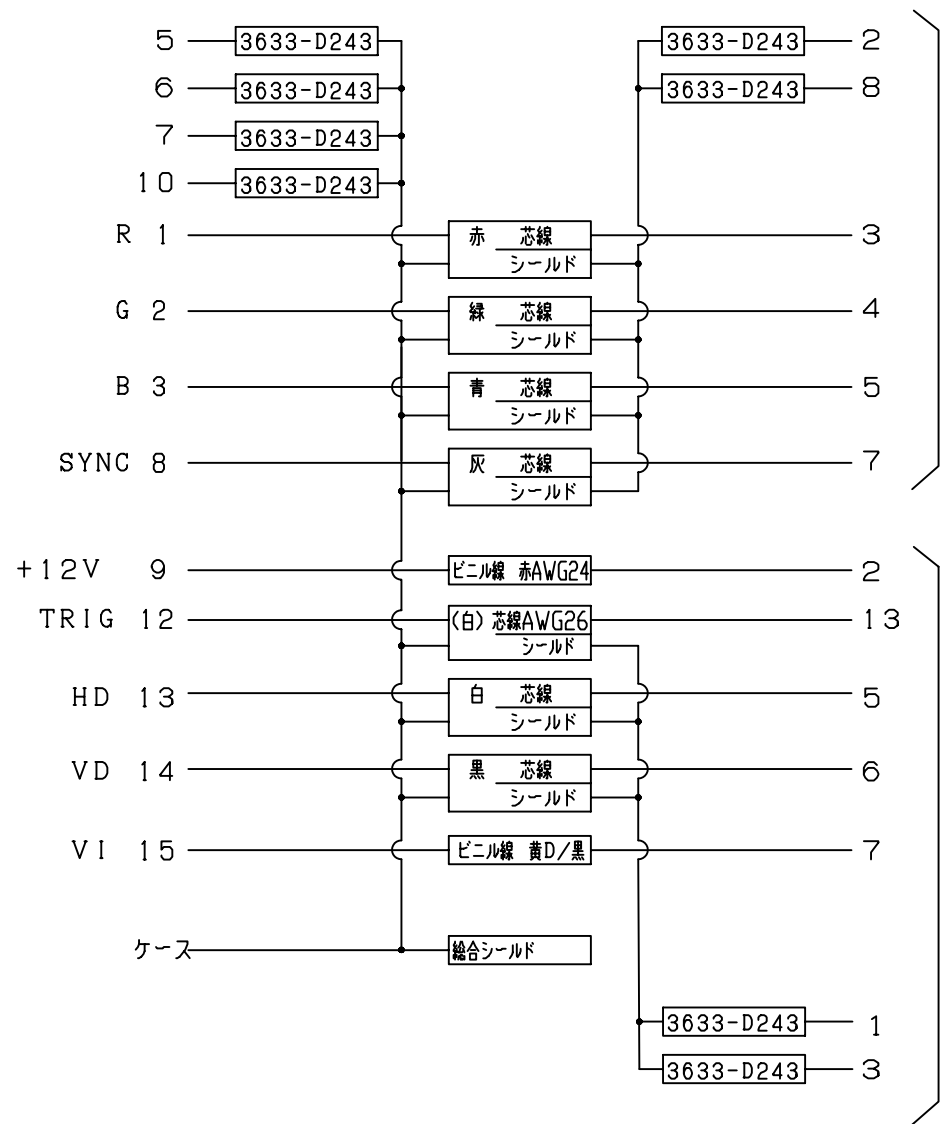
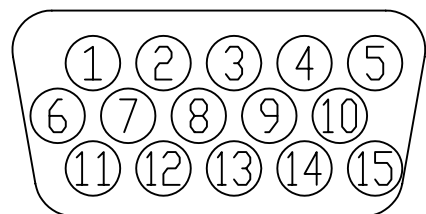


外 観 図



コネクタ端子

15ピン D-sub プラグ



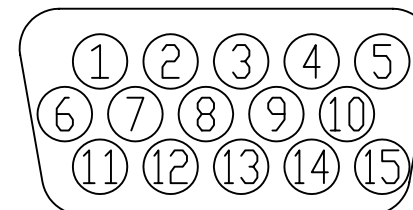
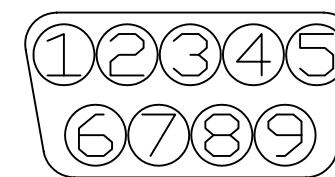
9ピン D-sub プラグ

15ピン D-sub プラグ

コネクタ端子

9ピン D-sub プラグ

15ピン D-sub プラグ



仕 様

型 名	ケーブル長さ L [m]	ケーブル外径 D [mm]
EXC-TF02MT-G	2	φ8.6
EXC-TF05MT-G	5	φ8.6

※ グリーン調達対応品

回数 REV MARK	
年月日 DATE	
承認 APPROVED BY	
変更者 REVISED BY	
記事 CONTENTS	

REVISIONS
変更

株式会社 **東芝**
TOSHIBA CORPORATION
映像ネットワーク事業部

承認 APPROVED BY
2005-09-07
K.Yato
設計 DESIGNED BY
2005-09-06
E.Isumi

検図 CHECKED BY
2005-09-06
M.Yamada
製図 DRAWN BY
2005-09-05
H.Shida

尺度 SCALE none
単位 UNITS mm
図面番号 DRAWING NO.
C-EXCTFMT-G**

名称 TITLE
RGBケーブル
EXC-TFMT-G**