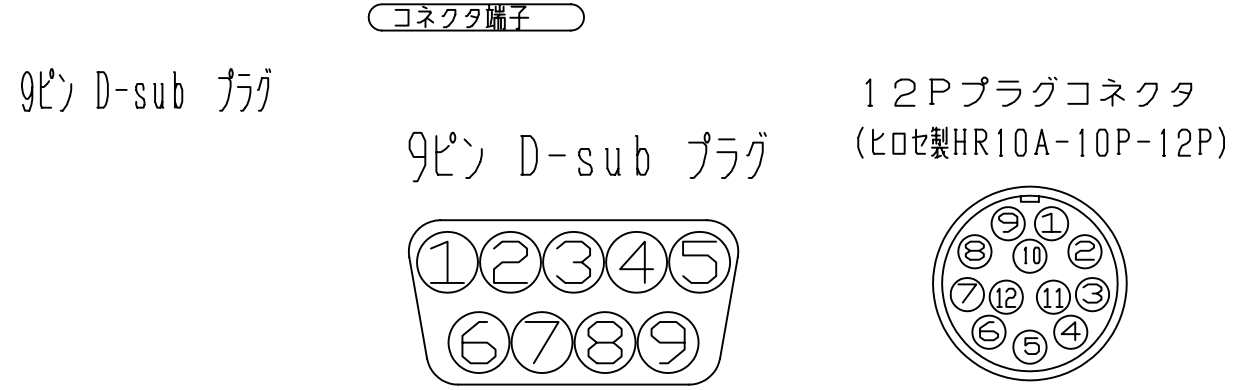
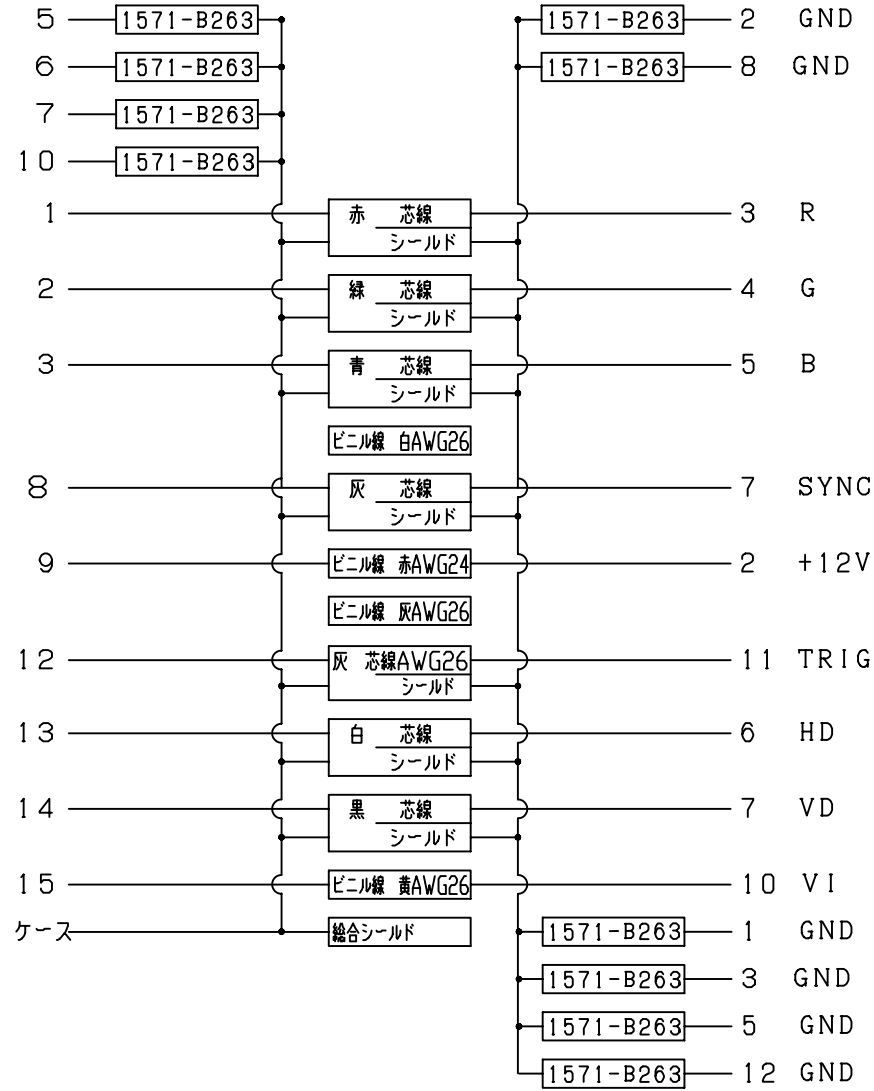
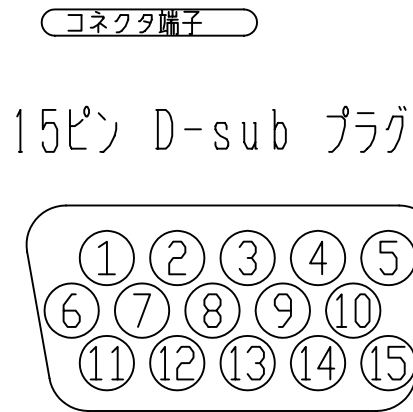
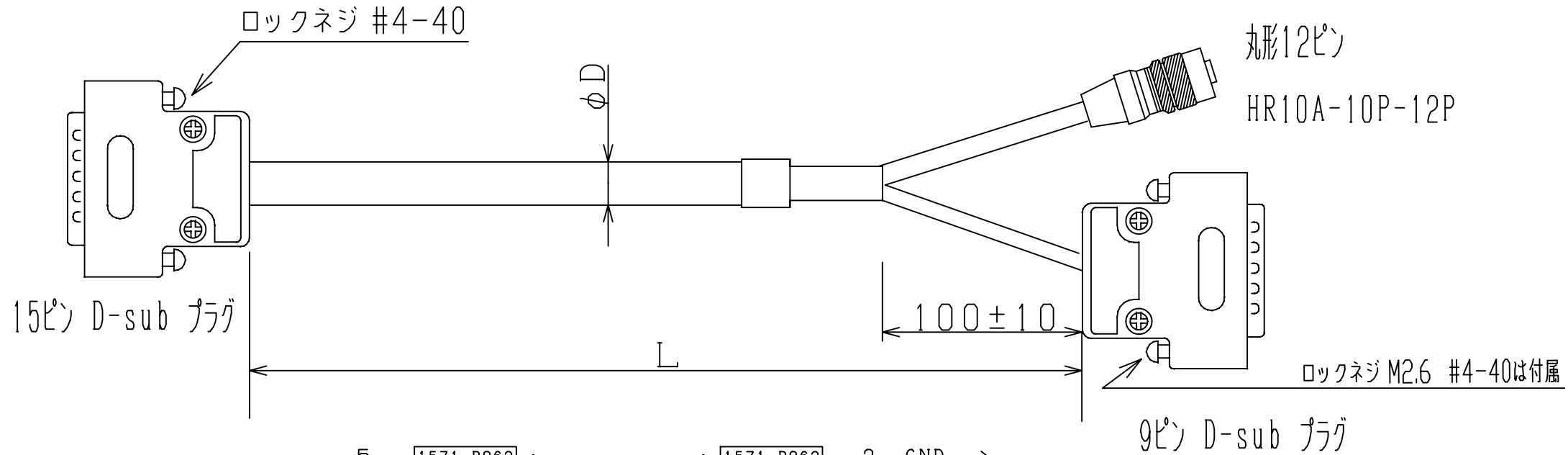


外観図



丸形12ピンプラグ
HR10A-10P-12P(01)

仕様

型名	ケーブル長さ L [m]	ケーブル外径 D [mm]
EXC-TF05MD-G	5	φ8.6

※ グリーン調達対応品

回数 REV MARK 年月日 DATE 承認 APPROVED BY 変更者 REVISED BY 記事 CONTENTS	REVISIONS 変更	株式会社 東芝 TOSHIBA CORPORATION 映像ネットワーク事業部	承認 APPROVED BY 2005-09-07 K.Yato	検閲 CHECKED BY 2005-09-06 M.Yamada	尺度 SCALE none	単位 UNITS mm	名称 TITLE RGBケーブル EXC-TF05MD-G
		設計 DESIGNED BY 2005-09-06 E.Isumi	製図 DRAWN BY 2005-09-05 H.Shida	図面番号 DRAWING NO. EXCTF05MD-G			