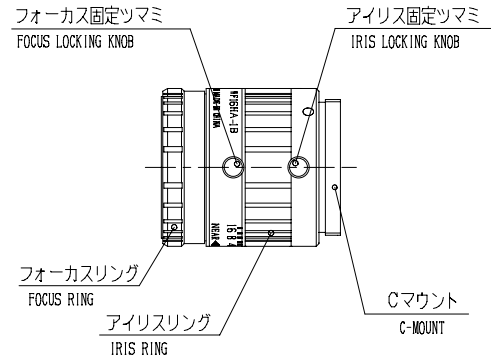


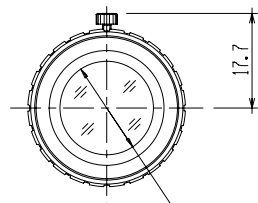
# 外観図



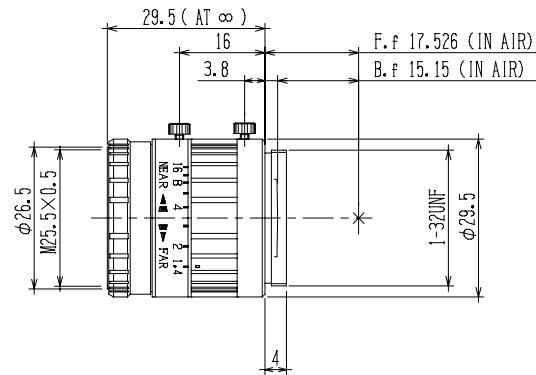
## 仕様

焦点距離	16mm	
絞り範囲	F1.4 ~ Close	
操作方法	フォーカス	手動
	アイリス	手動
画角 (H×V)	1/2型	22° 22' × 16° 57'
	1/3型	16° 57' × 12° 43'
フォーカス範囲 (前玉面より)	∞ ~ 0.1m	
最近接時の撮像範囲 (H×V)	1/2型	46mm × 34mm
	1/3型	34mm × 26mm
フィルタ径	M25.5 × 0.5mm	
マウント	C	
質量	45g	

備考：メタルマウント  
フォーカスとアイリスにロックつまみ付



17.5 (有効径)  
17.5 (CLEAR APERTURE)



回数 REV MARK 年月日 DATE 承認 APPROVED BY 変更者 REVISED BY 記事 CONTENTS	変更 REVISIONS	株式会社 <b>東芝</b> <b>TOSHIBA CORPORATION</b>	承認 APPROVED BY 2006-08-18 IIDA	検図 CHECKED BY 2006-08-18 YAMADA	尺度 SCALE None	単位 UNITS mm	名称 TITLE  Cマウントレンズ JK-L16HF
			設計 DESIGNED BY	製図 DRAWN BY			