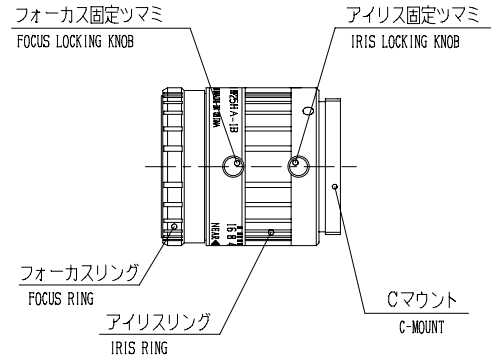


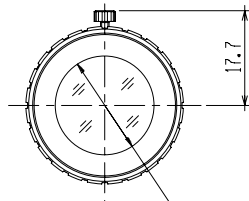
外觀図



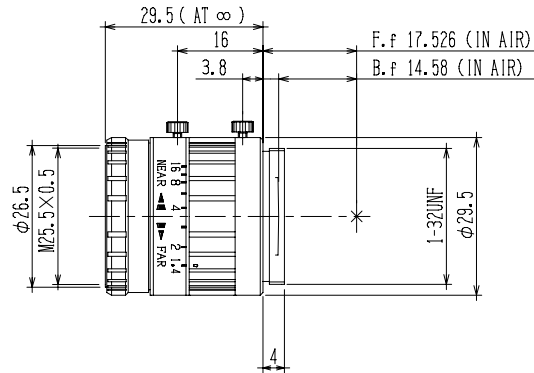
仕様

| | | |
|-----------------|---------------|-------------------|
| 焦点距離 | 25mm | |
| 絞り範囲 | F1.4 ~ Close | |
| 操作方法 | フォーカス | 手動 |
| | アイリス | 手動 |
| 画角 (H×V) | 1/2型 | 14° 31' × 10° 56' |
| | 1/3型 | 10° 56' × 8° 12' |
| フォーカス範囲 (前玉面より) | ∞ ~ 0.15m | |
| 最近接時の撮像範囲 (H×V) | 1/2型 | 38mm × 29mm |
| | 1/3型 | 29mm × 22mm |
| フィルタ径 | M25.5 × 0.5mm | |
| マウント | C | |
| 質量 | 45g | |

備考：メタルマウント
フォーカスとアイリスにロックつまみ付



18.5 (有効径)
18.5 (CLEAR APERTURE)



| | | | | | | |
|----------------|--|----------------|---------------|-------------------------------|----------------|----------------------------------|
| 回数 REV MARK | 株式会社 東芝 TOSHIBA CORPORATION | 承認 APPROVED BY | 検図 CHECKED BY | 尺度 SCALE None | 単位 UNITS mm | 名称 TITLE Cマウントレンズ JK-L25HF |
| 年月日 DATE | | 2006-08-18 | 2006-08-18 | | | |
| 承認 APPROVED BY | | IIDA | YAMADA | | | |
| 変更者 REVISED BY | | | | | | |
| 記事 CONTENTS | | 設計 DESIGNED BY | 製図 DRAWN BY | 図面番号 DRAWING NO. C-JKL25HF | | |