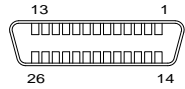
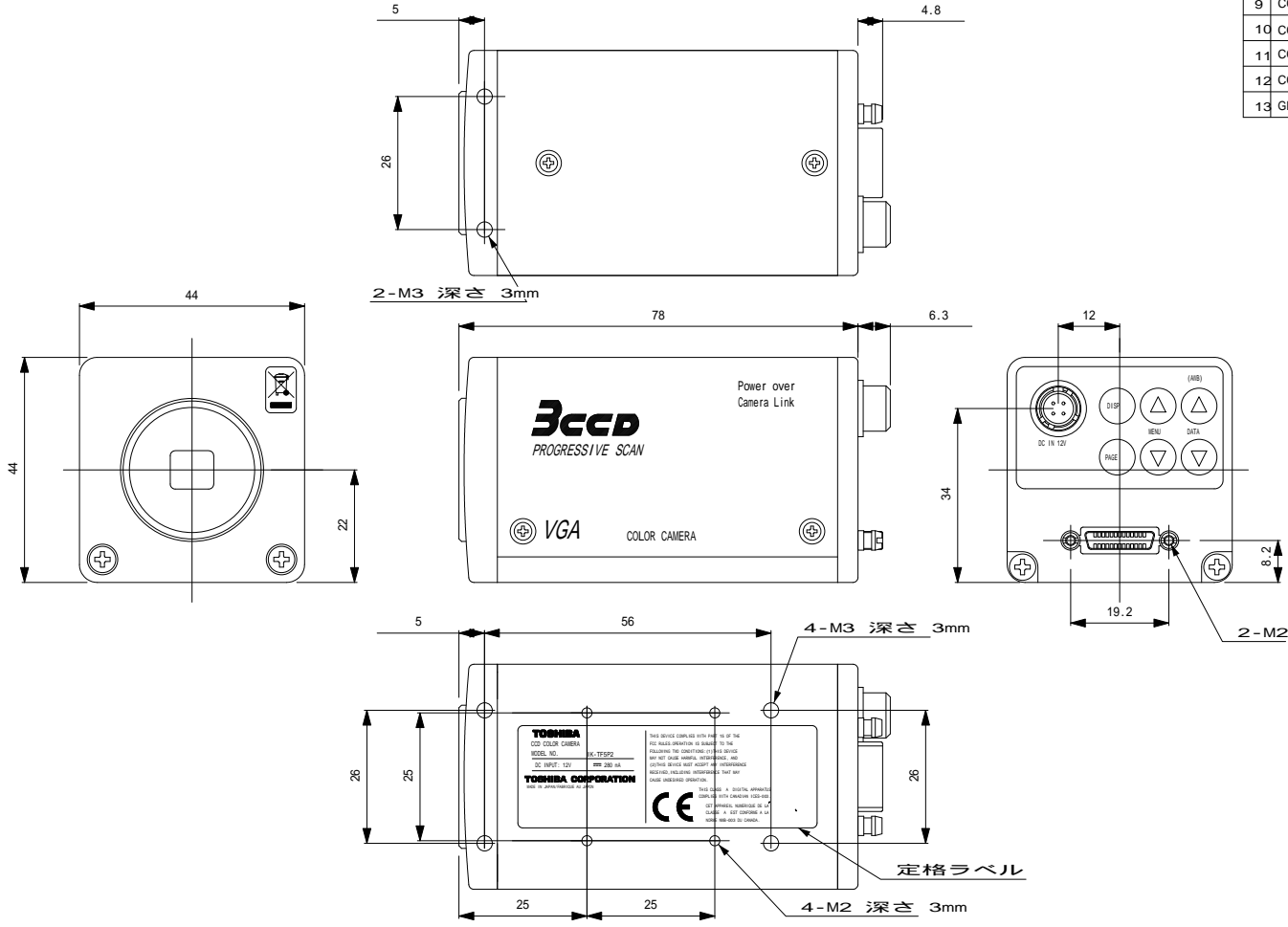


外 観 図



※注: 12226-51000-00 (30) 又は同等品



No	名称	No	名称	機能
1	+12V	14	GND	
2	X0-	15	X0+	
3	X1-	16	X1+	
4	X2-	17	X2+	
5	Xclk-	18	Xclk+	
6	X3-	19	X3+	
7	SerTC+	20	SerTC-	シリアル通信制御 (RXD)
8	SerTFG-	21	SerTFG+	シリアル通信制御 (TXD)
9	CC1-	22	CC1+	トリガ・パルス入力
10	CC2+	23	CC2-	部分読み出し制御
11	CC3-	24	CC3+	外部HD入力
12	CC4+	25	CC4-	外部VD入力
13	GND	26	+12V	

仕 様

撮像素子	1/3型全画素読み出しCCD × 3
CCD有効画素数	水平: 659画素、垂直: 494画素
映像出力画素数	水平: 648画素、垂直: 494画素
ピクセルクロック周波数	24.5454MHz
画素サイズ	水平: 7.4 μm、垂直: 7.4 μm
走査方式	プログレッシブスキャン
感度	F6.8 標準 (2000 lx, 3000K, 1/59.94s)
最低被写体照度	14 lx (F2.2, 感度 + 18 dB, 3000K)
映像出力	RGB各8bit Digital出力 (Camera Linkフォーマット)
同期方式	内部 / 外部 (自動切換え)
同期信号出力	FVAL, LVAL, DVAL (正極性), Pixel Clock
ホワイトバランス	AWB (オートホワイトバランス)、MANUAL (手動ホワイトバランス)
電子シャッター	AUTO / MANUAL (1/60s - 1/1000000s) / SS (シンクロスキャン) / E, TRG (外部トリガ)
外部同期信号入力	HD: CC3 (LVDS入力) 負極性、VD: CC4 (LVDS入力) 負極性
部分読み出し	93fps(324H), 121fps(240H), 126fps(230H), 174fps(158H), 199fps(134H), 250fps(100H)
垂直 2 画素加算	ON, EXT ON (V 263 line, 117.9fps)
リモート制御	シリアルデータインターフェース: Ser TC(RXD), Ser TFG(TXD)
レンズマウント	Cマウント
電源	DC 10V - DC 13.2V(PoCL, CAMERA Linkに対応)
消費電力	約 3.4W
質量	約 158g
外形寸法	44 (W) x 44 (H) x 78 (D) mm (突起部を除く)
動作周囲温度 / 湿度	温度0 - 40 / 湿度90%以下 (結露しないこと)

96A012

REV	MARK	APPROVED BY	CHECKED BY	SCALE	UNITS	TITLE
	DATE				mm	3CCDカラーカメラ IK-TF5P2
	APPROVED BY			DRAWING NO.		
	REVISED BY	DESIGNED BY	DRAWN BY	C-1KTF5P2		
	CONTENTS		2012-03-01			

REVISONS  
**TOSHIBA CORPORATION**  
 Cloud & Solutions Division