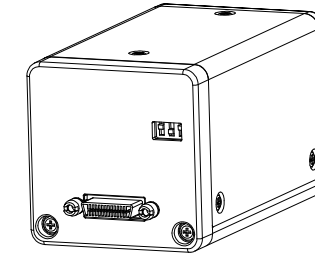
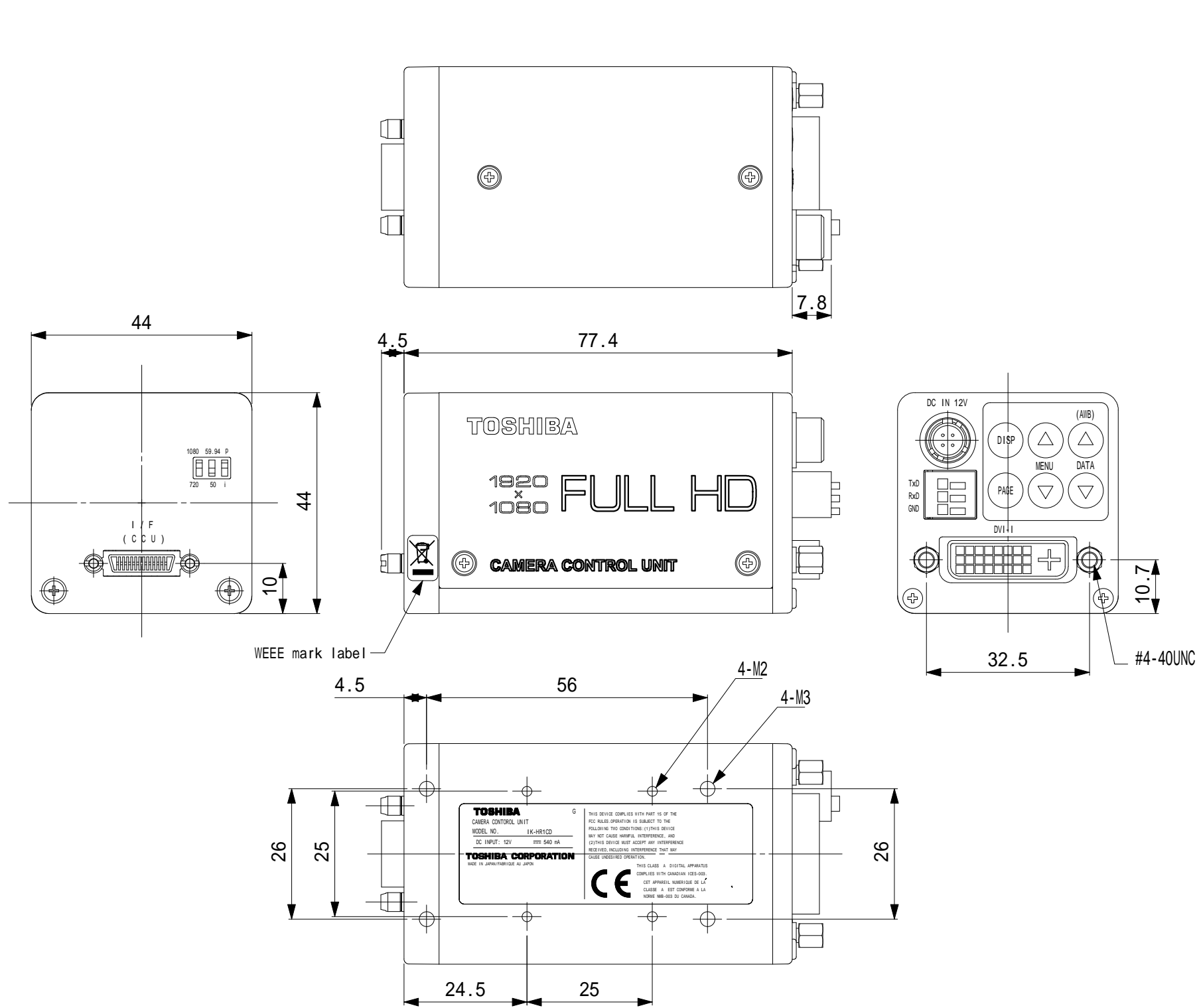


# 外観図



## 仕様

出力画素数	水平 : 1920画素、垂直 : 1080画素
走査方式	プログレッシブスキャン
走査周波数	1920x1080 /59.94p mode --H : 67.43 kHz, V : 59.94 Hz 1920x1080 /50p mode --- H : 56.25 kHz, V : 50 Hz 1920x1080 /59.94i mode --H : 33.72 kHz, V : 59.94 Hz 1920x1080 /50i mode --- H : 28.13 kHz, V : 50 Hz 1280x720 /59.94p mode --H : 44.96 kHz, V : 59.94 Hz 1280x720 /50p mode --- H : 37.50 kHz, V : 50 Hz
感度	F4 標準 (2000lx, 3000K, 1/60s)
最低被写体照度	31lx 標準 (F1.4、ゲイン +18dB)
S / N	54dB 標準 (ゲイン 0dB Y換算*)
映像出力	DVI-I (デジタルRGB、アナログRGB) DVI-I 端子 (デジタルRGB: 8bits、アナログRGB: 0.7Vp-p)
同期方式	内部
同期信号出力	H SYNC : 5V +0.5V / -1.0V (正極性) DVI-I 端子 V SYNC : 5V +0.5V / -1.0V (正極性) DVI-I 端子
ホワイトバランス	ATW (自動追尾ホワイトバランス)、 AWB (オートホワイトバランス)、MANUAL (手動)
ゲイン	MANUAL (手動 0 - 18dB)、OFF (0dB)
シーンファイル	A, B, C, D, E
リモート制御	シリアルデータインターフェイス (RS-232C準拠)
電源	DC12V ±10%
消費電力	約6.2 W
質量	約138g
外形寸法	幅44mm、高さ44mm、奥行き77.4mm (突起部を除く)
動作周囲温度	0 ~ 40
動作周囲湿度	90%以下 (結露しないこと)

\* 上記仕様はカメラヘッド (IK-HR1H) と専用カメラケーブル (EXC-HR03(3m) or EXC-HR05(5m) or EXC-HR10(10m)) を接続した状態での仕様です。  
\* S/N比はY信号を使用して計算されます。  
このカメラはRGB信号出力の為、S/N比はY信号換算値です。  
意匠、仕様等は改良のため予告なく変更することがあります。

回数 REV MARK	
年月日 DATE	
承認 APPROVED BY	
変更者 REVISED BY	
記事 CONTENTS	

変更 REVISIONS

株式会社 **東芝**  
**TOSHIBA CORPORATION**

承認 APPROVED BY	検図 CHECKED BY
設計 DESIGNED BY	製図 DRAWN BY

2009-08-12



尺度 SCALE 単位 UNITS  
mm

図面番号 DRAWING NO.  
C - I K H R 1 C D

名称 TITLE

カメラコントロールユニット  
I K - H R 1 C D