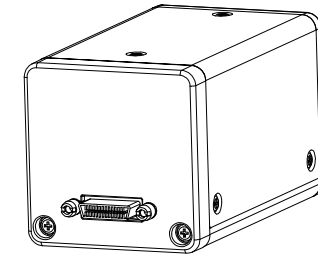
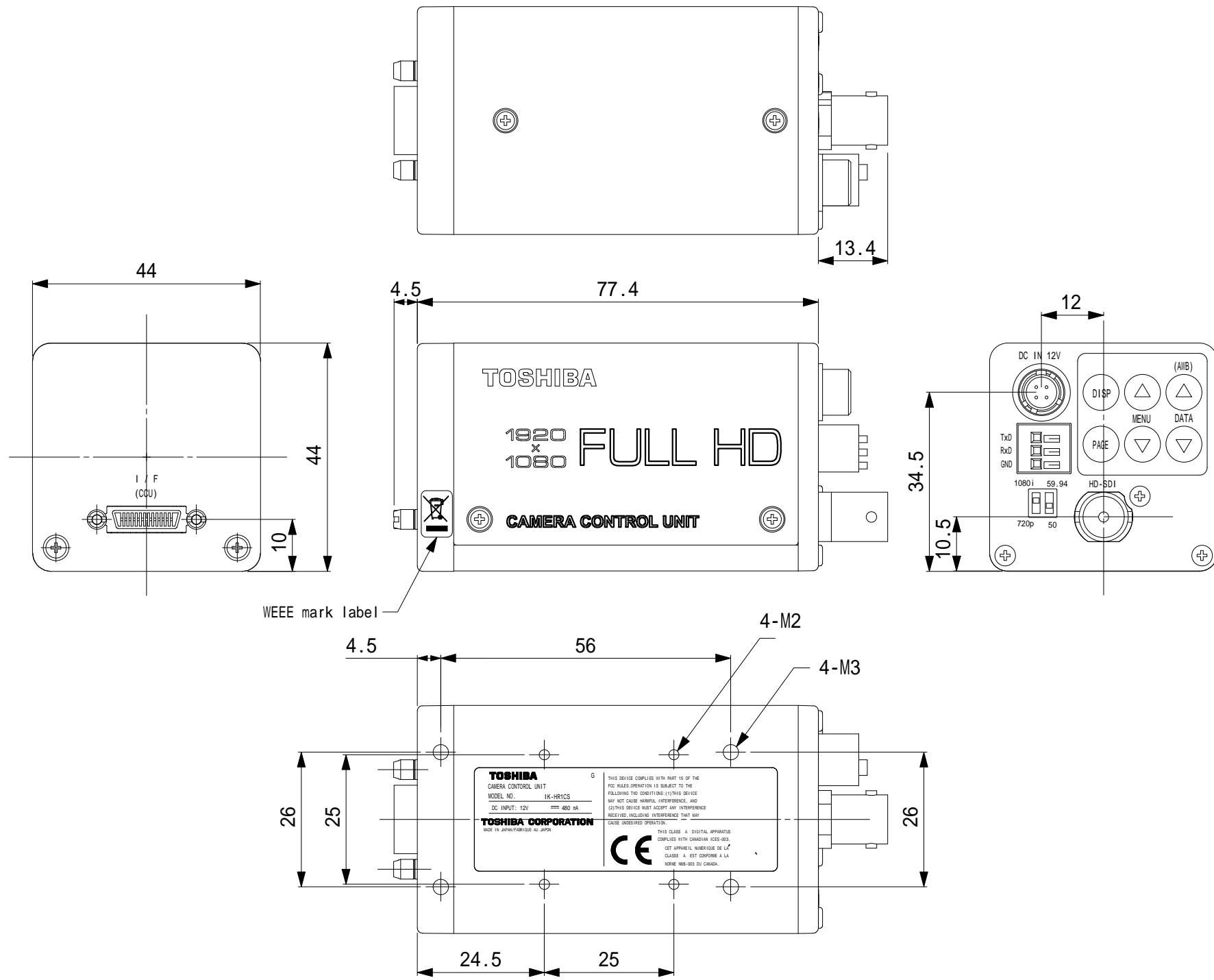


# 外觀図



## 仕様

撮像素子	1/3型 カラーCMOSセンサー（ローリングシャッター）
出力画素数	水平：1920画素、垂直：1080画素
走査方式	プログレッシブ/インターレース
映像出力	HD-SDI（BNC端子）
走査周波数	水平：33.72kHz、垂直：59.94Hz（1920×1080/59.94i時） 水平：28.13kHz、垂直：50Hz（1920×1080/50i時） 水平：44.96kHz、垂直：59.94Hz（1280×720/59.94p時） 水平：37.50kHz、垂直：50Hz（1280×720/50p時）
感度	F4標準（2000lx、3000K、1/60s）
最低被写体感度	8lx標準（50IRE、F1.4、ゲイン+18dB、ガンマ設定オン（設定値0）、3000K）
同期方式	内部
ホワイトバランス	ATW（自動追尾ホワイトバランス）、 AWB（オートホワイトバランス）、MANUAL（手動）
ゲイン	MANUAL（0～18dB）、OFF（0dB）
シーンファイル	A、B、C、D、E
リモート制御	シリアルデータインターフェイス（RS-232C準拠）
電源	DC12V±10%（最大電圧はDC16Vを超えないこと）
消費電力	約5.5W
ゲイン	MANUAL（手動）、OFF（0dB）
質量	約137g
外形寸法	幅：44mm、高さ：44mm、奥行き：77.4mm（突起部を除く）
動作周囲温度	0～40
動作周囲湿度	90%以下（結露しないこと）

\* 上記仕様はカメラヘッド(1K-HR1H)と専用カメラケーブル(EXC-HR03(3m) or EXC-HR05(5m) or EXC-HR10(10m))を接続した状態での仕様です。  
意匠、仕様等は改良のため予告なく変更することがあります。

回数 REV MARK	変更 REVISIONS	株式会社 <b>東芝</b> <b>TOSHIBA CORPORATION</b>	承認 APPROVED BY	検図 CHECKED BY	尺度 SCALE 単位 UNITS mm	名称 TITLE <b>カメラコントロールユニット</b> <b>IK-HR1CS</b>
年月日 DATE			設計 DESIGNED BY	製図 DRAWN BY		
承認 APPROVED BY			図面番号 DRAWING NO. <b>C-1KHR1CS</b>			
変更者 REVISED BY						
記事 CONTENTS						