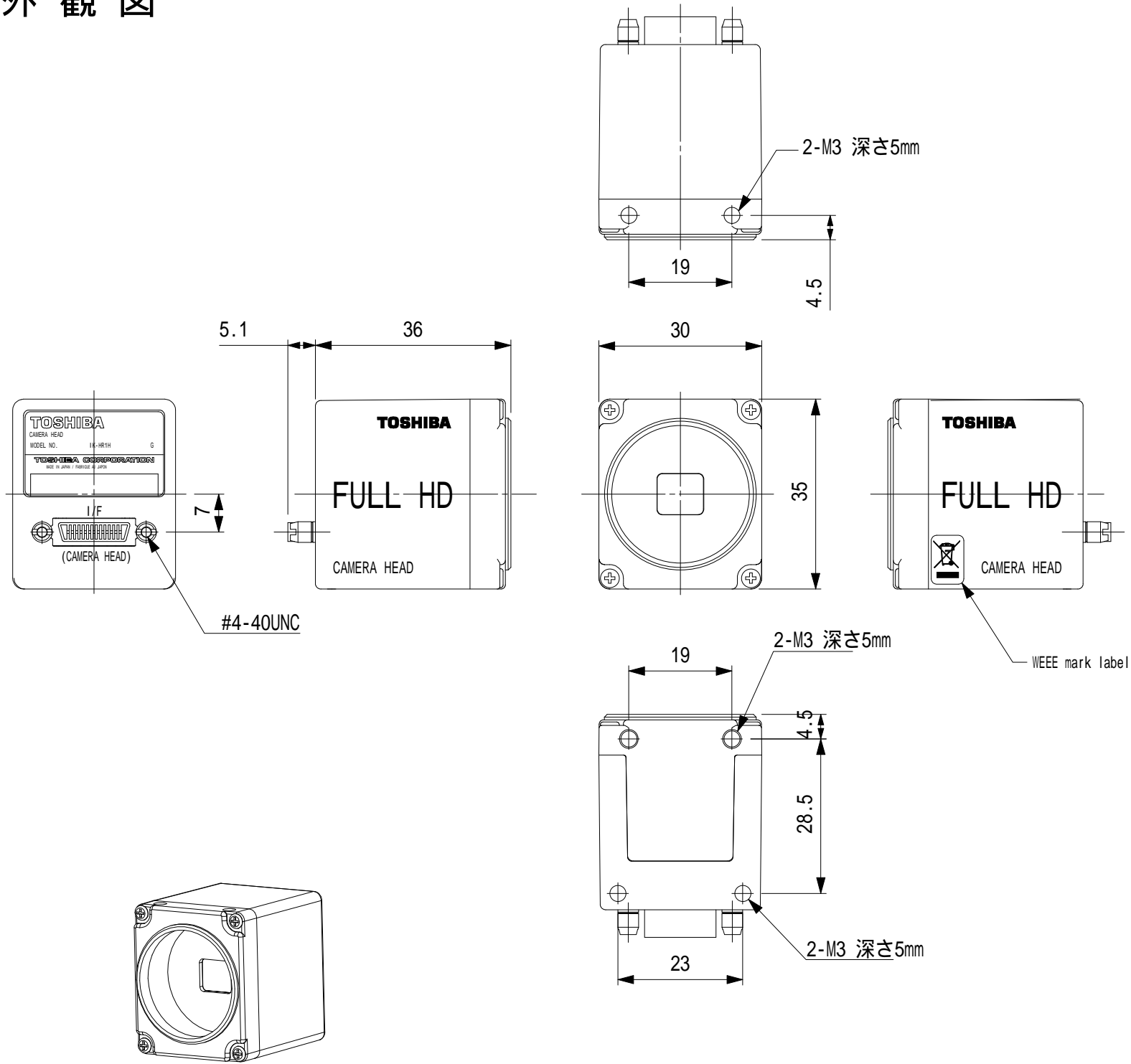


# 外観図

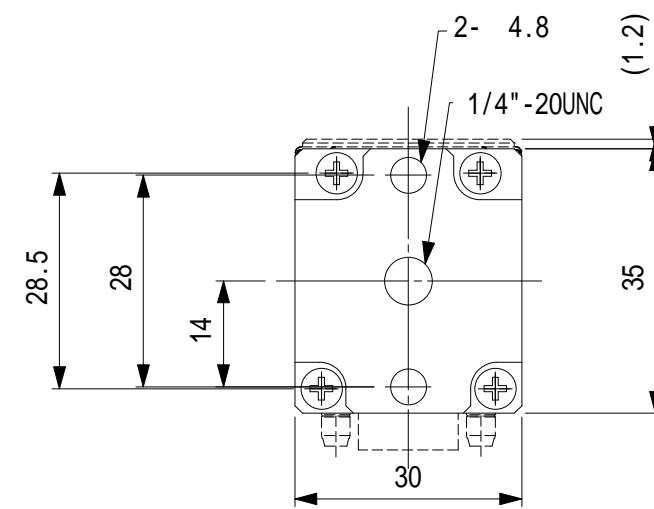
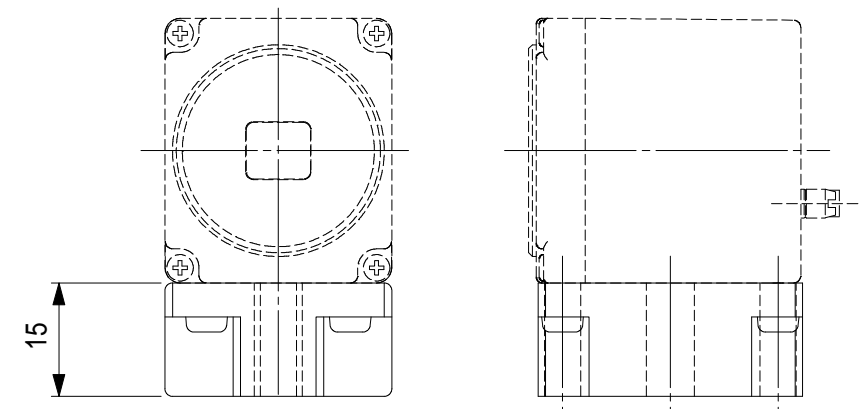


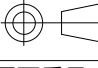
## 仕様

撮像素子	1/3型 カラーCMOSセンサー (ローリングシャッター)
有効画素数	水平 : 2000画素、垂直 : 1132画素
感度	F4 標準 (2000lx, 3000K, 1/60s)
最低被写体照度	8lx 標準 (F1.4、ゲイン +18dB)
レンズマウント	Cマウント (フランジバック : 17.526 mm in-air)
動作周囲温度	0 ~ 40
動作周囲湿度	90%以下 (結露しないこと)
外形寸法	幅30mm、高さ35mm、奥行き36mm (突起部を除く)
質量	約48g
カメラケーブル (別売)	EXC-HR03 (3m)、EXC-HR05 (5m)、EXC-HR10 (10m)
適合コントロールユニット	IK-HR1CD、IK-HR1CS

別売のカメラコントロールユニット (IK-HR1CDもしくはIK-HR1CS) と接続してご使用ください。  
意匠、仕様等は改良のため予告なく変更することがあります。

## 三脚取付金具 (付属)



回数 REV MARK	変更 REVISIONS	株式会社 <b>東芝</b> <b>TOSHIBA CORPORATION</b>	承認 APPROVED BY	検図 CHECKED BY	 尺度 SCALE 単位 UNITS mm	名称 TITLE <b>CMOSカメラヘッド</b> <b>IK - HR 1 H</b>
年月日 DATE			設計 DESIGNED BY	製図 DRAWN BY		
承認 APPROVED BY			図面番号 DRAWING NO. <b>C - IKHR1H</b>			
変更者 REVISED BY						
記事 CONTENTS						