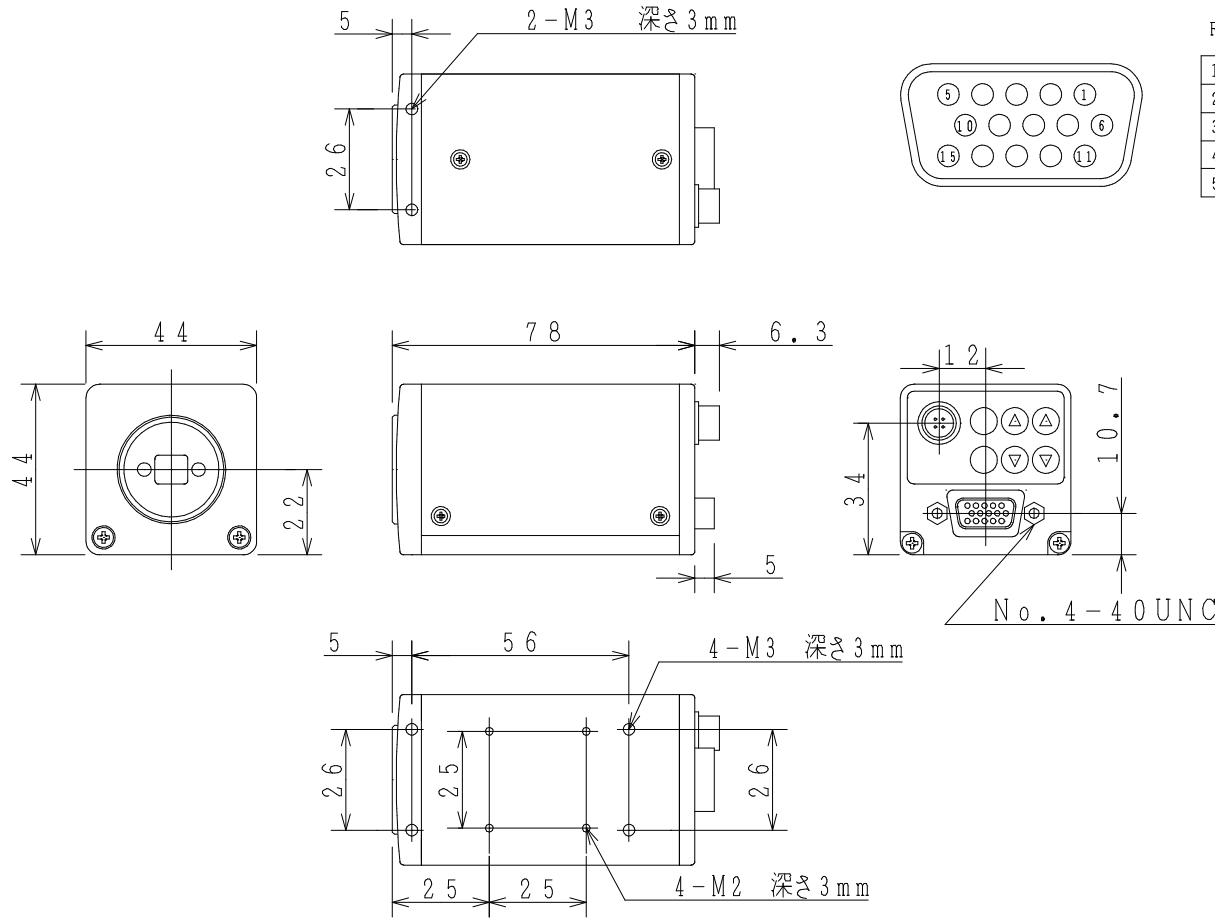


外 観 図



RGB (D-sub15ピン 3列メス)

1	R	6	GND	11	RXD
2	G	7	GND	12	TRIG
3	B	8	SYNC	13	HD IN/OUT
4	TXD	9	1.2V	14	VD IN/OUT
5	GND	10	GND	15	VIDEO INDEX

仕 様

電源電圧	DC1.2V±10% (適合プラグ:HR10A-7P-4S)
消費電力	約4.3W (DC1.2V)
撮像素子	1/3形 全画素読出しCCD RGB3板方式
有効画素	水平:659画素 垂直:494画素
走査方式	プログレッシブスキャン
走査周波数	水平:31.469kHz 垂直:59.94Hz
同期方式	内部同期/外部同期(自動切換)
解像度	水平:500TV本 垂直:400TV本
感 度	F6.8標準 (2000 lx, 3000K)
最低被写体照度	14 lx (F2.2, +18dB)
S / N	62dB標準 (G)
ホワイトバランス	AWB (オートホワイトバランス), MANU (手動)
感 度 切 換	OFF/MANU: -3~18dB 1dBステップ*
電子シャッター	1/60s~1/50000s, シンクロスキャン
トリガ機能	1パルストリガモード/パルス幅トリガモード
部分読出	OFF/ON (画面中央134ライン 180fps)
映像出力	R, G, B: 0.7V (p-p) ±10% 75Ω不平衡 (SYNC 設定可能)
外部同期入力	HD, VD: 2~5V (p-p) 負極性 75Ω終端 トリガ: Lレベル0.4V以下 Hレベル3.4~5.0V
同期信号出力	SYNC: 2.0±0.5V (p-p) 負極性 75Ω不平衡 HD, VD: 4.0~5.5V (p-p) 負極性 VIDEO INDEX: 4.0~5.5V (p-p) 負極性
レンズマウント	Cマウント
周囲温度(動作)	0℃~40℃ 湿度90%以下
インタフェース	シリアルデータインターフェース (RS-232C準拠)
質 量	約165g
外形寸法	幅:44mm 高さ:44mm 奥行:78mm (突起部除く)
オプション	RGBケーブル: EXC-TF05B (BNC×3), EXC-TF05D (D-sub), EXC-TF05MB (BNC×3, 丸12p) 取付金具: JK-K542 ACアダプタ: AC-M412W ACコード: AC-M100

回数 REV MARK	承認 APPROVED BY	株式会社 東芝 TOSHIBA CORPORATION 映像ネットワーク事業部	承認 APPROVED BY	検図 CHECKED BY	尺度 SCALE 単位 UNITS m m 図面番号 DRAWING NO. C-IKTF5	名称 TITLE 東芝3CCDカラーカメラ IK-TF5
年月日 DATE	承認 APPROVED BY		検図 CHECKED BY	検図 CHECKED BY		
承認 APPROVED BY	承認 APPROVED BY		設計 DESIGNED BY	製図 DRAWN BY		
変更者 REVISED BY	承認 APPROVED BY		設計 DESIGNED BY	製図 DRAWN BY		
記事 CONTENTS	承認 APPROVED BY		設計 DESIGNED BY	製図 DRAWN BY		