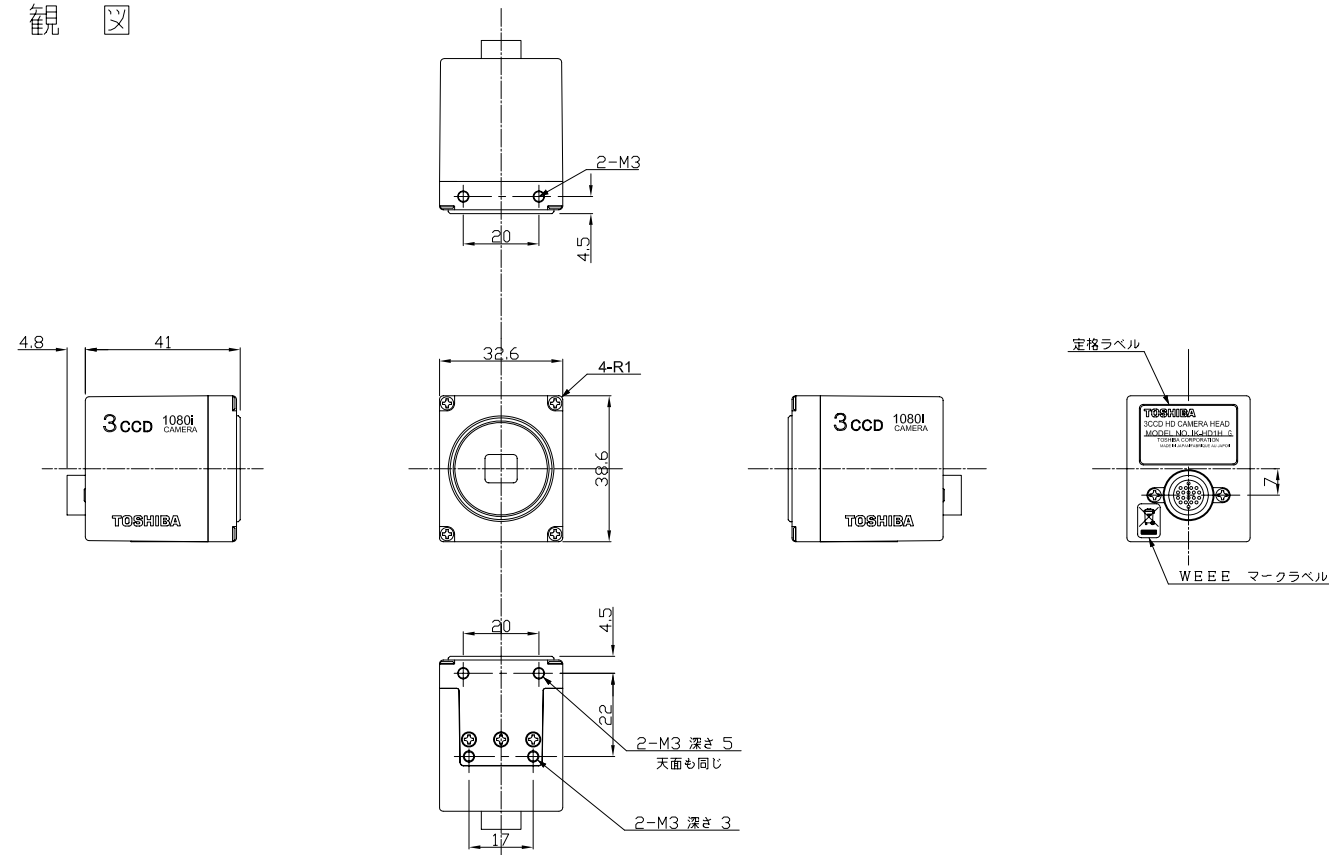
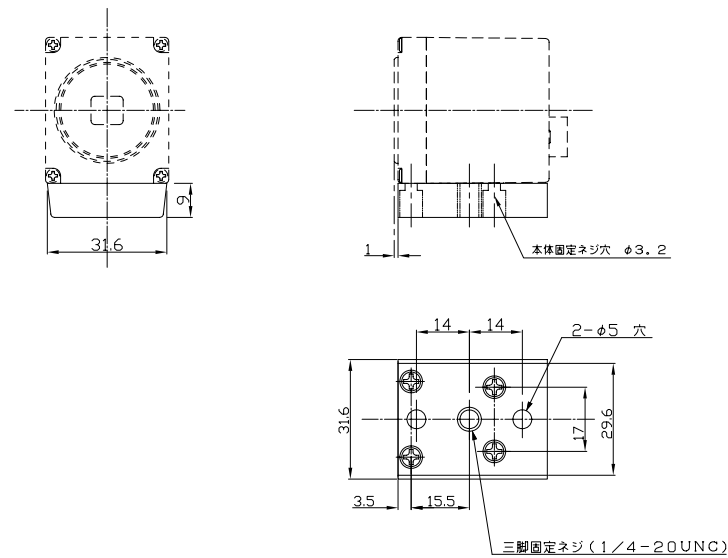


外 観 図



カメラ固定金具 (付属品)



仕 様

撮像素子	1/3型 IT-CCD
素子有効画素数	水平: 960画素、垂直: 1080画素
映像出力画素	水平: 1920画素、垂直: 1080画素
方式	RGB 3板式
レンズマウント	Cマウント
動作周囲温度/湿度	0℃~40℃/90%以下
質量	約65g (カメラ取付金具、ネジは除く)

別売カメラケーブル

型名	長さ
EXC-HD03	約 3m
EXC-HD06	約 6m
EXC-HD10	約10m
EXC-HD30	約30m

回数 REV MARK 年月日 DATE 承認 APPROVED BY 変更者 REVISED BY 記事 CONTENTS	REVISIONS 変更	株式会社 <b>東芝</b> <b>TOSHIBA CORPORATION</b>	承認 APPROVED BY	検図 CHECKED BY	尺度 SCALE 1/2 単位 UNITS mm	名称 TITLE 3CCD カメラヘッド IK-HD1H		
			設計 DESIGNED BY	製図 DRAWN BY			図面番号 DRAWING NO. C-1KHHD1H	
							1 2 3 4 5 6 7 8 9 10 11 12	