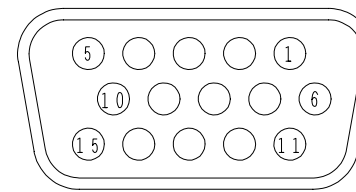
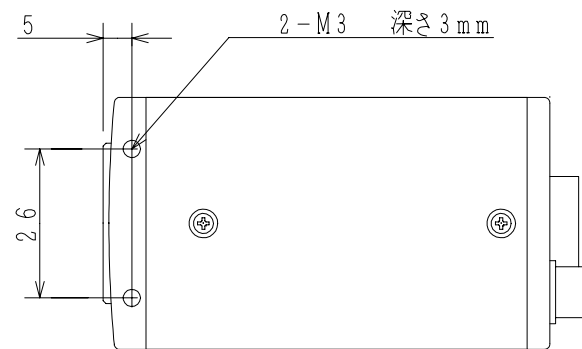
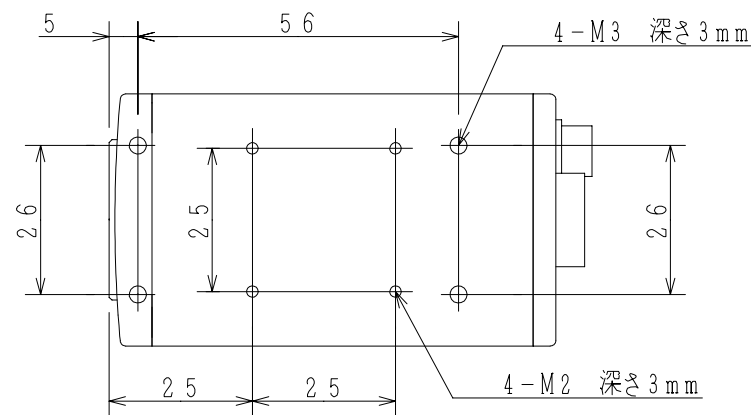
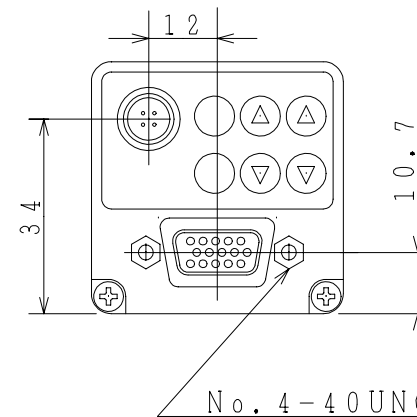
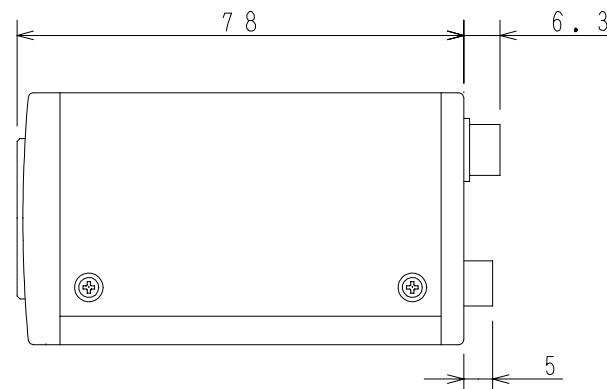
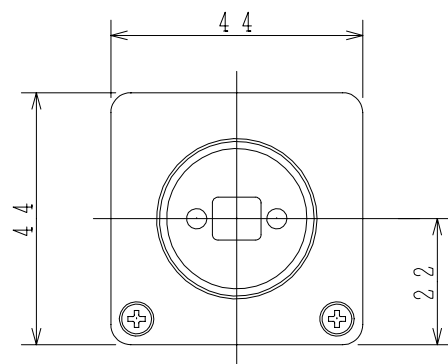


外観図



RGB (D-sub 15ピン 3列メス)

1	R	6	GND	11	RXD
2	G	7	GND	12	TRIG
3	B	8	SYNC	13	HD IN/OUT
4	TXD	9	12V	14	VD IN/OUT
5	GND	10	GND	15	VIDEO INDEX



仕様

電源電圧	DC12V±10% (適合プラグ:HR10A-7P-4S)
消費電力	約4.3W (DC12V)
撮像素子	1/3形 全画素読み出しCCD RGB3板式
有効画素	水平:1034画素 垂直:779画素
走査方式	プログレッシブスキャン
走査周波数	水平:23.229kHz 垂直:29.18Hz
同期方式	内部同期/外部同期(自動切替)
解像度	水平:768TV本 垂直:768TV本
感度	F6.8標準 (2000 lx, 3000K)
最低被写体照度	14 lx (F2.2, +18dB)
S / N	62dB相当 (G)
ホワイトバランス	AWB(オートホワイトバランス), MANU(手動)
感度切替	OFF/MANU:-3~18dB 1dBステップ
電子シャッター	1/30s~1/1000000s, シンクロスキャン
トリガ機能	1パルストリガモード/パルス幅トリガモード
部分読出	OFF/ON(画面中央134ライン 180fps)
映像出力	R, G, B:0.7V(p-p)±10% 75Ω不平衡(SYNC 設定可能)
外部同期入力	HD, VD :2~5V(p-p)負極性 75Ω終端 トリガ :Lレベル0.4V以下 Hレベル3.4~5.0V
同期信号出力	SYNC :2.0±0.5V(p-p)負極性 75Ω不平衡 HD, VD:4.0~5.5V(p-p)負極性 VIDEO INDEX:4.0~5.5V(p-p)負極性
レンズマウント	Cマウント
周囲温度(動作)	0℃~40℃ 湿度90%以下
インタフェイス	シリアルデータインターフェース(RS-232C準拠)
質量	約165g
外形寸法	幅:44mm 高さ:44mm 奥行き:78mm(突起部除く)
オプション	RGBケーブル:EXC-TF05B-G(BNCx6), EXC-TF05D-G(D-sub15ピン) EXC-TF05D9-G(D-SUB9ピン), EXC-TF05MD-G(D-sub9ピン+矩形12ピン) EXC-TF05MT-G(マイクロテック社製*ト'対応), EXC-TF05DL-G(リンクス社製*ト'対応) EXC-TF05MX-G(MATROX社製*ト'対応) 取付金具:JK-KTF1 ACアダプタ:AC-Y415 ACコード:AC-Y100

回数 REV MARK	変更 REVISIONS	株式会社 東芝 TOSHIBA CORPORATION 映像ネットワーク事業部	承認 APPROVED BY	検図 CHECKED BY	尺度 SCALE	単位 UNITS	名称 TITLE
年月日 DATE			SUGEKAWA	YAMADA			
承認 APPROVED BY			*04-10-15		C-IKTF7	東芝3CCDカラーカメラ IK-TF7	
変更者 REVISED BY			設計 DESIGNED BY	製図 DRAWN BY			
記事 CONTENTS			ISUMI				