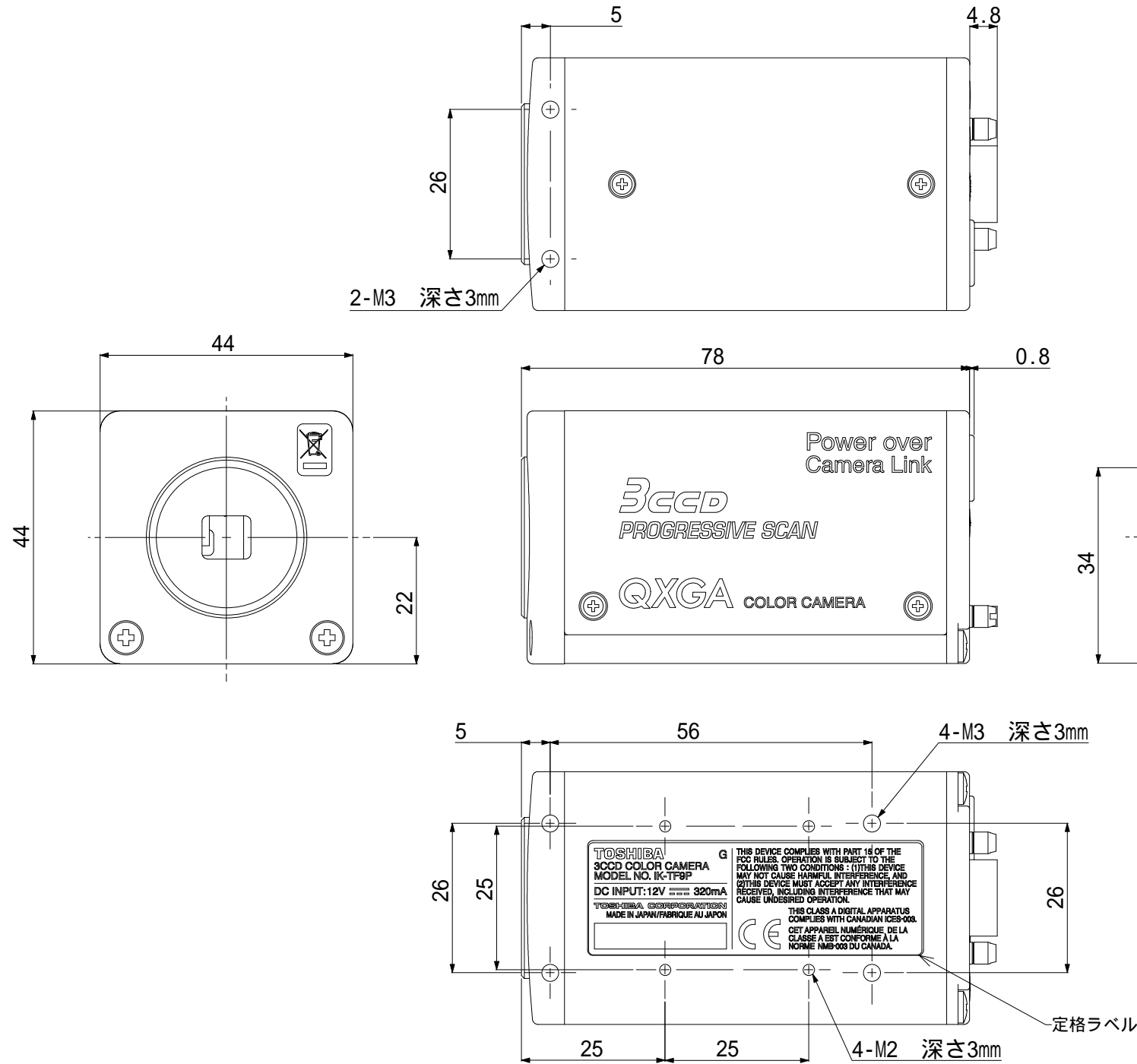
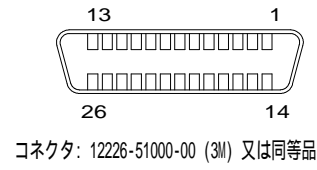


外 観 図



背面コネクタ仕様



No	名称	No	名称	機能	I/O
1	+12V	14	GND		-
2	X0-	15	X0+		0
3	X1-	16	X1+		0
4	X2-	17	X2+		0
5	Xclk-	18	Xclk+		0
6	X3-	19	X3+		0
7	SerTC+	20	SerTC-	シリアル通信制御 (RXD)	I
8	SerTFG-	21	SerTFG+	シリアル通信制御 (TXD)	0
9	CC1-	22	CC1+	トリガーパルス入力	I
10	CC2+	23	CC2-	部分読み出し制御	I
11	CC3-	24	CC3+	外部HD入力	I
12	CC4+	25	CC4-	外部VD入力	I
13	GND	26	+12V		-

仕 様

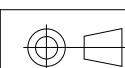
撮像素子	1/3型全画素読み出しCCD x3
CCD有効画素数	水平: 1034画素 垂直: 779画素
映像出力画素数	水平: 2048画素 垂直: 1536画素
ピクセルクロック周波数	80.8736MHz
画素サイズ	水平: 4.65 μm 垂直: 4.65 μm
走査方式	プログレッシブスキャン
感度	F 8(2000lx, 3000K, 1/20s)
最低被写体照度	10lx(F2.2 感度+18dB 3000K)
映像出力	RGB各8bit Digital出力 (Camera Linkフォーマット)
同期方式	内部 / 外部 (自動切換)
同期信号出力	FVAL, LVAL, DVAL (正極性)、Pixel Clock
ホワイトバランス	AWB、MANUAL
電子シャッター	AUTO、MANU(1/20s~1/100000s)、シンクロスキャン、外部トリガー
外部同期入力	トリガー / 外部HD / 外部VD (Camera Linkコネクタから入力)
部分読み出し	25fps(1270H), 30fps(1060H), 35fps(910H), 40fps(774H), 45fps(706H), 50fps(636H)
外部トリガ	1パルストリガモード、パルス幅トリガモード
リモート制御	シリアルデータインターフェイス: SerTC (RXD), SerTFG (TXD)
ガンマ補正	OFF / ON (メニュー調整あり)
レンズマウント	Cマウント
電源	DC10V ~ 13V (CameraLinkコネクタから入力)
消費電力	約3.9W
質量	約165g
外形寸法	幅 44mm、高さ 44mm、奥行き 78mm (突起部を除く)
動作周囲温度 / 湿度	温度0 ~ +40 / 湿度90以下 (結露しないこと)

回数	REV MARK
年月日	DATE
承認	APPROVED BY
変更者	REVISED BY
記事	CONTENTS

変更 REVISIONS

株式会社 **東芝**  
**TOSHIBA CORPORATION**

承認	APPROVED BY	検図	CHECKED BY
設計	DESIGNED BY	製図	DRAWN BY
			2008-12-24



尺度 SCALE

単位 UNITS  
mm

名称 TITLE

図面番号 DRAWING NO.  
C - I K T F 9 P

**3CCDカラーカメラ**  
**IK - TF9P**